

全焊接法兰隔膜密封 DTC系列

- ASME B40.2 隔膜密封
- API RP 551 过程仪表
- JB/T 8624 隔膜式压力表
- NACE MR0175 油气开采中用于含 H₂S 环境的材料



规格详述

型 号	DTC
过 程 连 接	
ASME B 16.5 (HG20615)	1½", 2", 3"
EN 1092-1 (HG20592)	DN40, DN50, DN80
仪 表 连 接	焊接 1/4NPT 或 1/2NPT 内螺纹 G1/2 内螺纹
压 力 等 级	
ASME B 16.5 (HG20615)	150#, 300#, 600#, 900#, 1500#, 2500#
EN 1092-1 (HG20592)	PN10/16/25/40, PN63/100

接液部件材质

膜 片	不锈钢 316L, 不锈钢 316L+特氟龙, 镍合金 Hastelloy®C, 镍合金 Monel®, 钽, 钛
延 伸 段	不锈钢 316L, 不锈钢 316L+特氟龙, 镍合金 Hastelloy®C, 镍合金 Monel®, 钽
密 封 面	不锈钢 316L, 不锈钢 316L+特氟龙, 镍合金 Hastelloy®C, 镍合金 Monel®, 钽

非接液部件材质

法 兰	不锈钢 316L, 不锈钢 316L+特氟龙, 镍合金 Hastelloy®C, 钽
-----	--

填充液

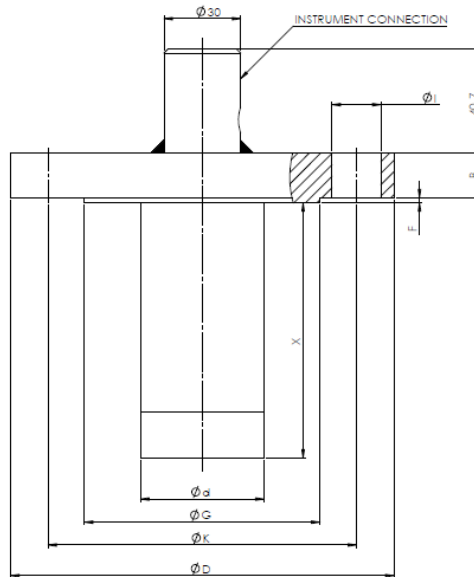
填 充 液	硅油 -40~260°C
	高温油 Syltherm® -40~400°C
	卤烃 Halocarbon® -57~199°C

安装附件

安 装 附 件	散热器, 毛细管
---------	----------

全焊接法兰隔膜密封 DTC系列

外形尺寸 mm(in)



ASME B 16.5 (HG 20615)

过程连接尺寸	压力等级	Ø D	Ø G	Ø K	Ø d	Ø I	B	F	X
1 1/2"	150	125	73	98.4	37 ¹	15.9X4	15.9	2	50/100/150/200 ²
	300	155	73	114.3	37 ¹	22.2X4	19.1	2	50/100/150/200 ²
	600	155	73	114.3	37 ¹	22.2X4	22.3	7	50/100/150/200 ²
	900/1500	180	73	123.8	37 ¹	28.6X4	31.8	7	50/100/150/200 ²
	2500	205	73	146	37 ¹	31.8X4	44.5	7	50/100/150/200 ²
2"	150	150	92	120.7	48.3 ¹	19.1X4	17.5	2	50/100/150/200 ²
	300	165	92	127	48.3 ¹	19.1X8	20.7	2	50/100/150/200 ²
	600	165	92	127	48.3 ¹	19.1X8	25.4	7	50/100/150/200 ²
	900/1500	215	92	165.1	48.3 ¹	25.4X8	38.1	7	50/100/150/200 ²
	2500	235	92	171.4	48.3 ¹	28.6X8	50.9	7	50/100/150/200 ²
3"	150	190	127	152.4	76 ¹	19.1X4	22.3	2	50/100/150/200 ²
	300	210	127	168.3	76 ¹	22.2X8	27	2	50/100/150/200 ²
	600	210	127	168.3	76 ¹	22.2X8	31.8	7	50/100/150/200 ²
	900	240	127	190.5	76 ¹	25.4X8	38.1	7	50/100/150/200 ²
	1500	265	127	203.2	76 ¹	31.8X8	47.7	7	50/100/150/200 ²
2500	305	127	228.6	76 ¹	34.9X8	66.7	7	50/100/150/200 ²	

注¹ 其他直径尺寸请咨询工厂

注² 其他长度请咨询工厂

EN 1092-1 (HG 20592)

过程连接尺寸	压力等级	Ø D	Ø G	Ø K	Ø d	Ø I	B	F	X
40	10/40	150	88	110	37 ¹	18X4	16	2	50/100/150/200 ²
	63	170	88	125	37 ¹	22X4	24	2	50/100/150/200 ²
	100	170	88	125	37 ¹	22X4	24	2	50/100/150/200 ²
50	10/40	165	102	125	48.3 ¹	18X4	18	2	50/100/150/200 ²
	63	180	102	135	48.3 ¹	22X4	24	2	50/100/150/200 ²
	100	195	102	145	48.3 ¹	26X4	26	2	50/100/150/200 ²
80	10/40	200	138	160	76 ¹	18X8	22	2	50/100/150/200 ²
	63	215	138	170	76 ¹	22X8	26	2	50/100/150/200 ²
	100	230	138	180	76 ¹	26X8	30	2	50/100/150/200 ²

注¹ 其他直径尺寸请咨询工厂

注² 其他长度请咨询工厂

全焊接法兰隔膜密封 DTC系列

订货代码	举例	20	DTC	U	S	S	00T	150	RF	50	XCK	NH
过程连接												
ASME B 16.5(HG 20615)												
15	1½" (DN40)											
20	2" (DN50)											
30	3" (DN80)											
EN 1092-1(HG 20592)												
DN40	DN40											
DN50	DN50											
DN80	DN80											
型号												
DTC	全焊接法兰隔膜密封											
延伸段												
S	不锈钢 316L											
H	镍合金 Hastelloy®C											
P	镍合金 Monel®											
Ti	钛											
ST	不锈钢 316L+特氟龙											
膜片材质												
S	不锈钢 316L											
H	镍合金 Hastelloy®C											
P	镍合金 Monel®											
U	钽											
Ti	钛											
ST	不锈钢 316L+特氟龙											
密封面材质												
S	不锈钢 316L											
H	镍合金 Hastelloy®C											
P	镍合金 Monel®											
Ti	钛											
ST	不锈钢 316L+特氟龙											
仪表连接												
00T	焊接 ¹											
02T	¼"NPT 内螺纹											
04T	½"NPT 内螺纹											
51T	G ½ 内螺纹											
压力等级												
ASME B 16.5(HG 20615)												
150	Class 150 (PN2.0)											
300	Class 300 (PN5.0)											
600	Class 600 (PN11.0)											
900	Class 900 (PN15.0)											
1500	Class 1500 (PN26.0)											
2500	Class 2500 (PN42.0)											
EN 1092-1(HG 20592)												
PN40	PN10/25/40 (PN1.0/2.5/4.0)											
PN63	PN63 (PN6.3)											
PN100	PN100 (PN10)											
密封面												
RF	突面											
FF	平面											
RJ	环槽面											
延伸段长度												
50	50mm											
100	100mm											
150	150mm											
200	200mm											
填充液												
CF	卤 烃 Halocarbon®											
CK	硅 油											
HA	高温油 Syltherm ®											
LT	低温油 Movement, ELEMENT14* PDMS 5-A, -100~100°C											
选项												
MQ	PMI 检测											
NH	不锈钢位号牌											
C3	3.1 材质证明											
CD5	NACE 材质声明											
6B	氧清洗											
YF	无硅清洗											
DU	仪表侧连接采用焊接 (不适合00T)											

注¹ 请咨询工厂